

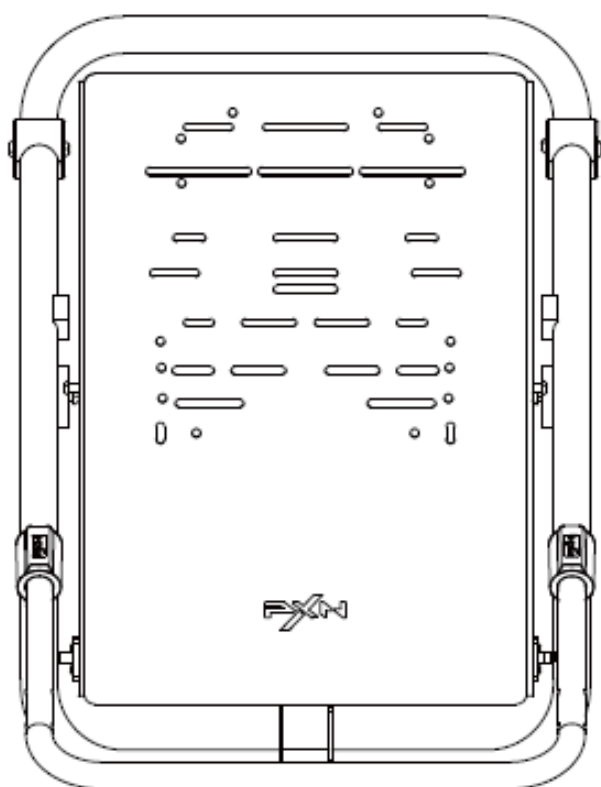
## ***FOLDABLE RACING WHEEL STAND***

### **Návod**

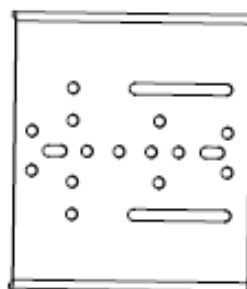
#### **Upozornenie**

- Nainštalujte a používajte stojan podľa návodu v návode.
- Pri montáži použite primeranú silu a vyhnite sa silným vibráciám.
- Nepoužívajte ani neskladujte produkt vo vlhkom prostredí, pri vysokých teplotách ani v prostredí s prítomnosťou olejov.
- Konštrukcia obsahuje pohyblivé časti a spoje. Pri používaní si dávajte extra pozor, aby ste si neštipkali prsty alebo ruky.
- Produkt obsahuje ľahko odnímateľné komponenty. Deti by ho mali používať len pod dohľadom dospelých.





x1



x1



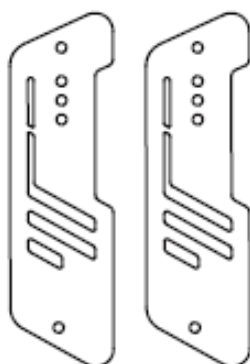
x1



x1



x4



x2



x2



TM6\*20mm x8



TM6\*45mm x2



KM8\*20mm x6



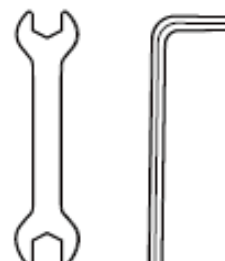
TM8\*20mm x2

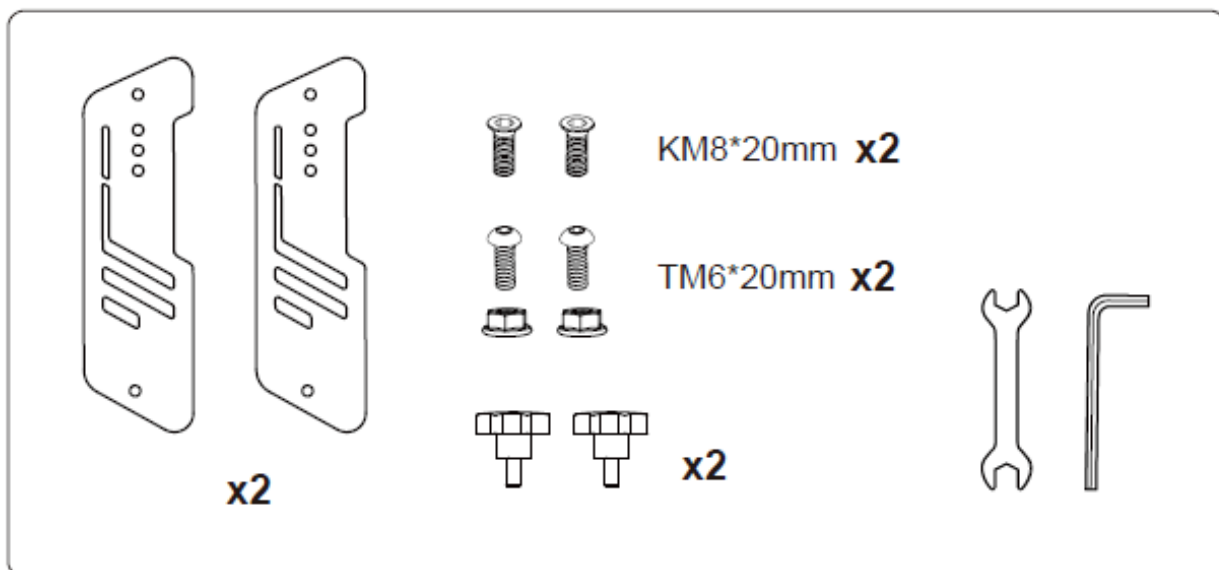


TM6\*12mm x2

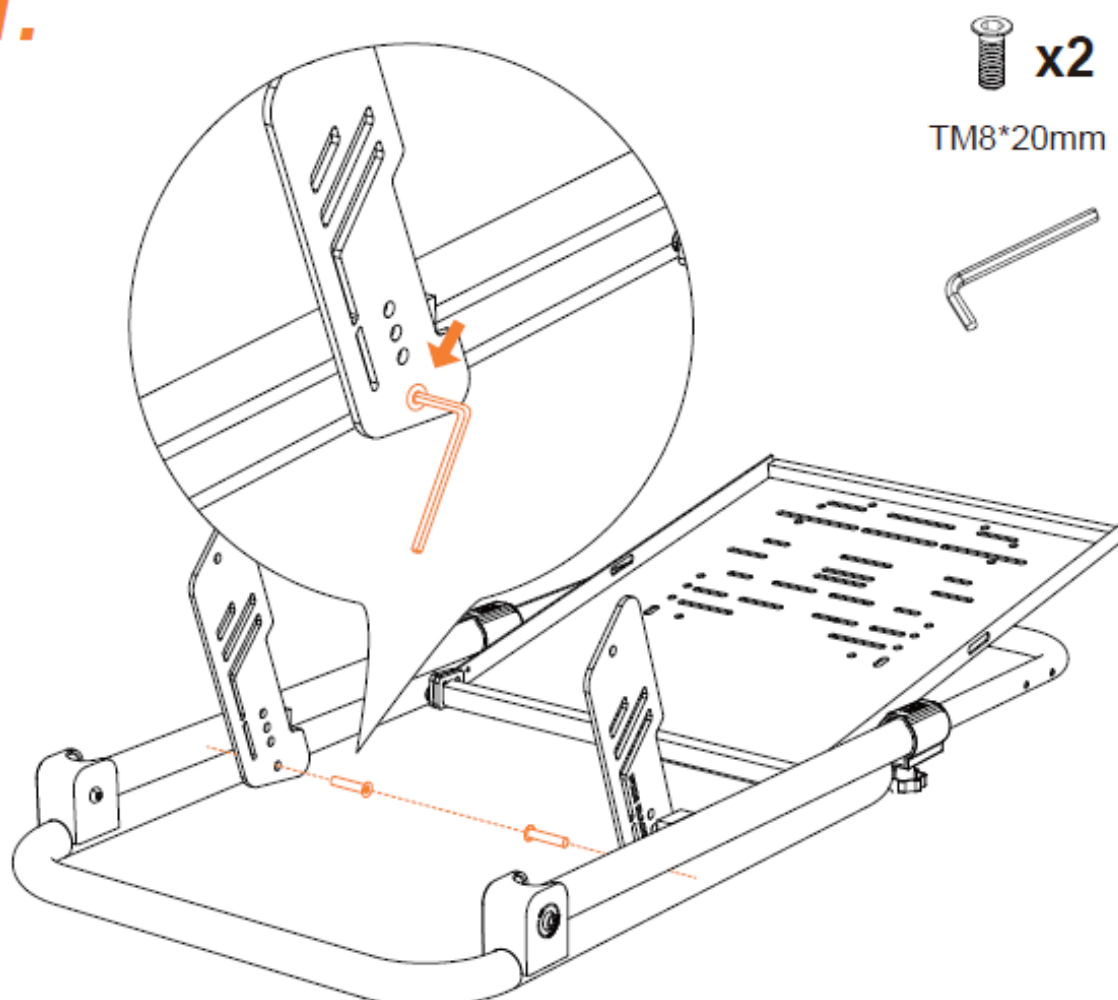


x4

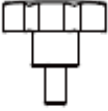


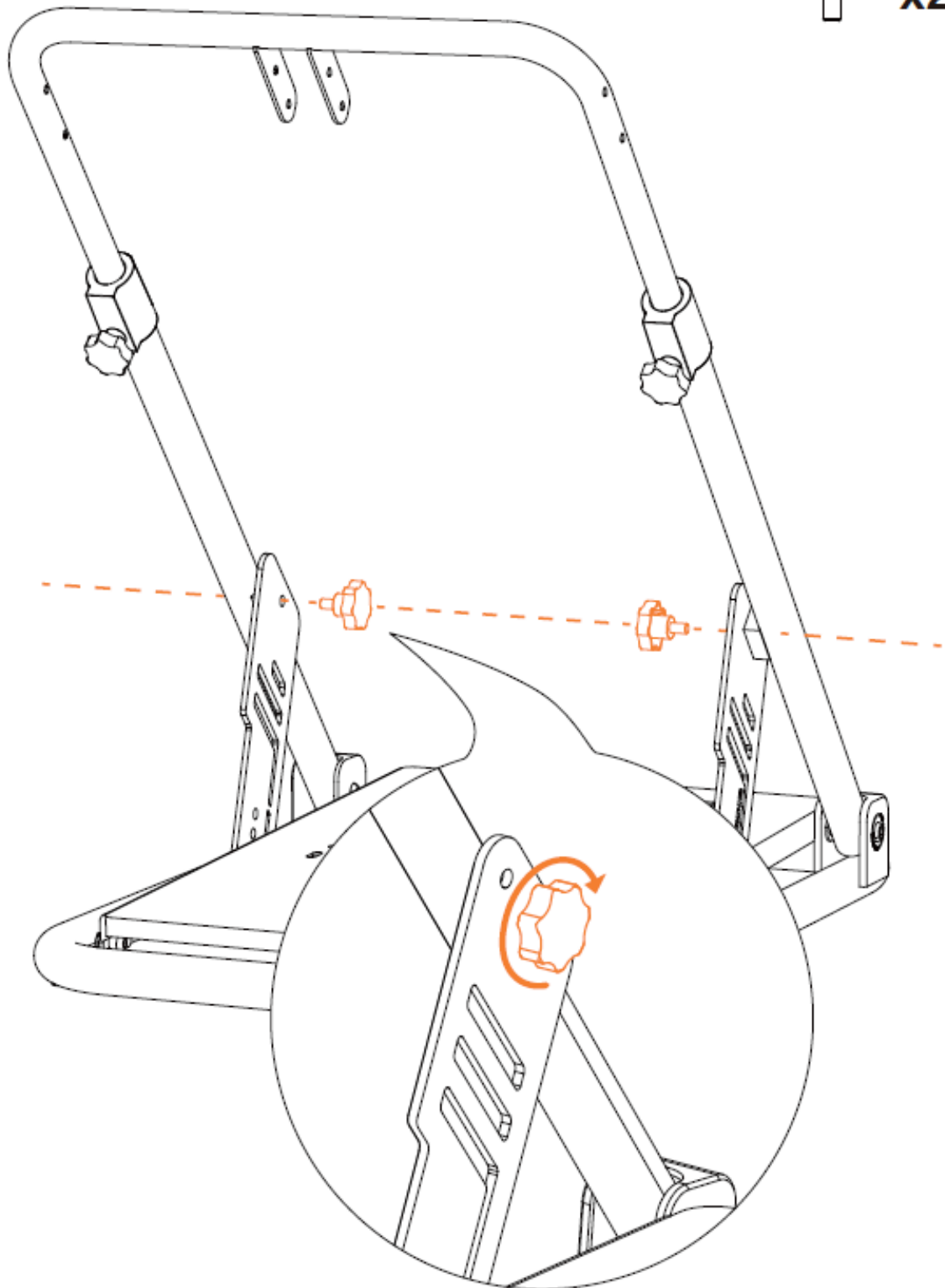


**1.**



2.

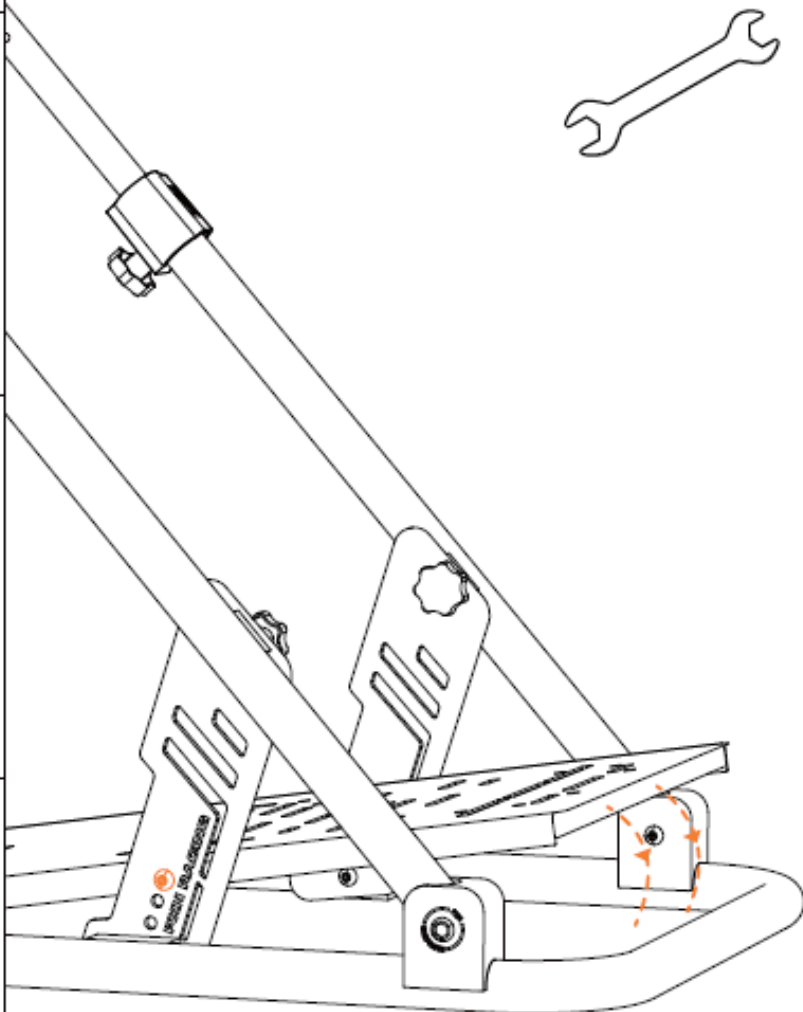
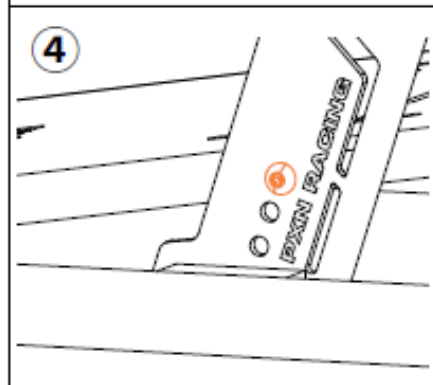
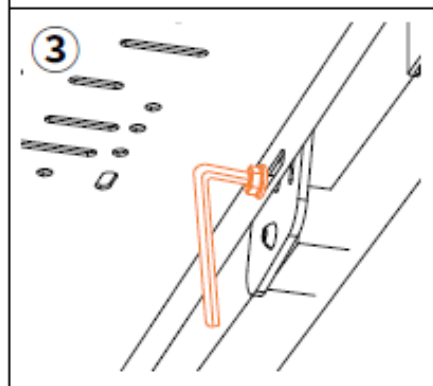
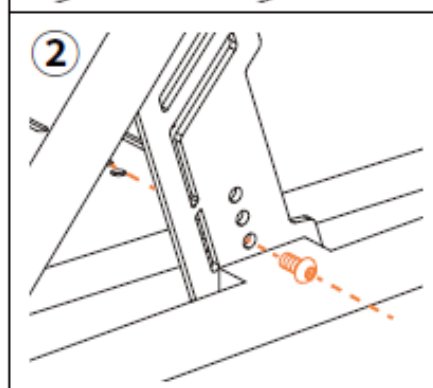
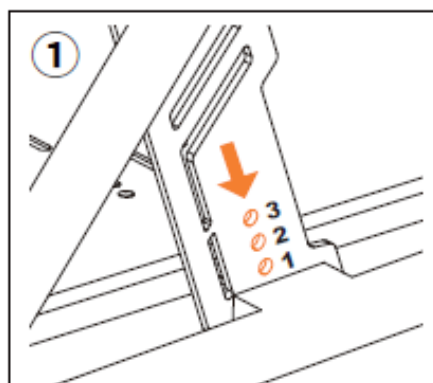
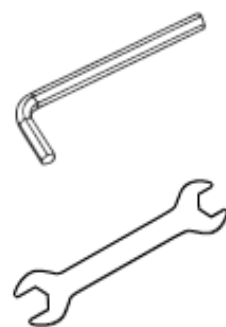
 x2

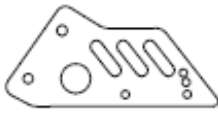


# 3.



TM6\*20mm

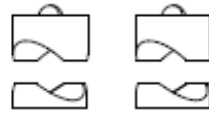




x1



TM6\*45mm x2

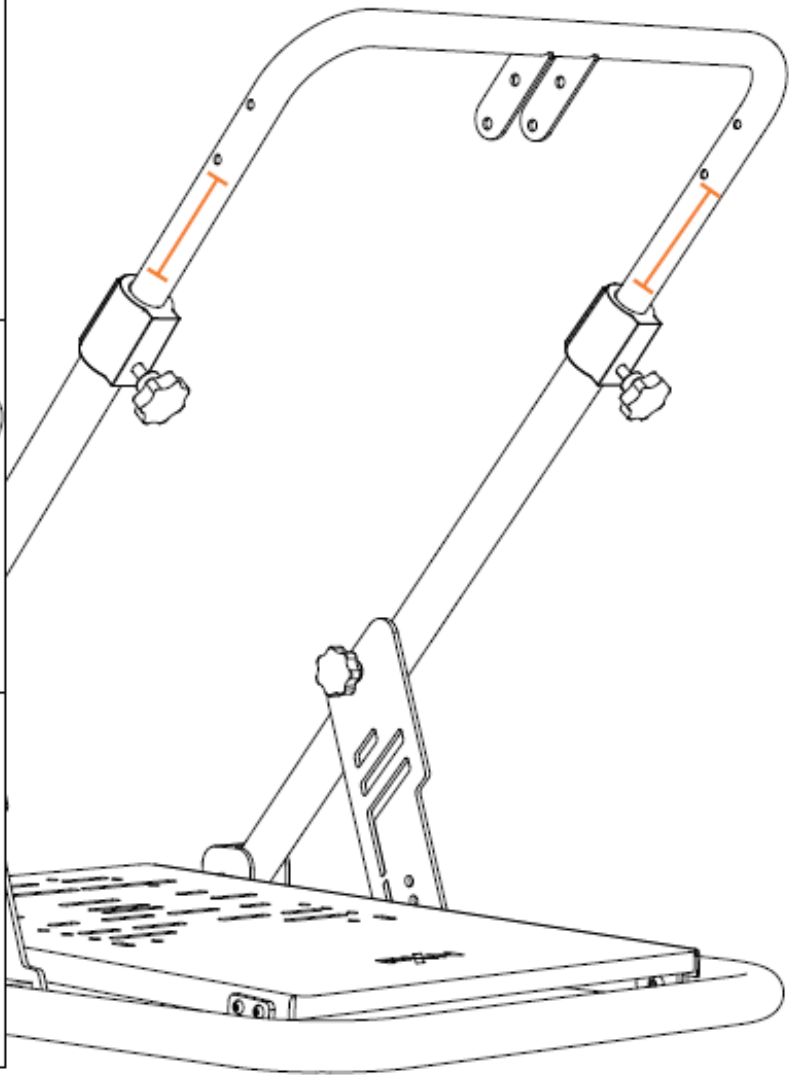
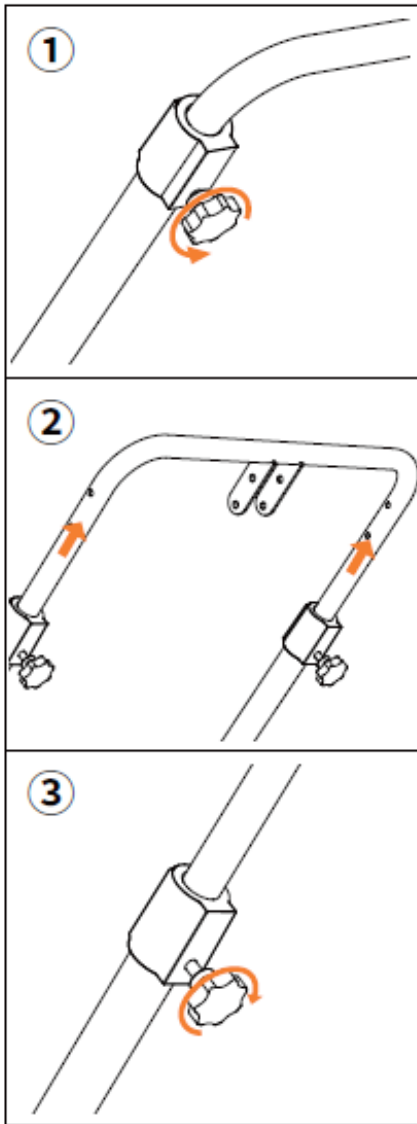


x4

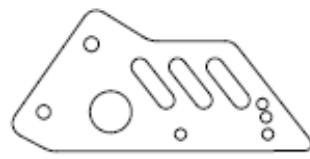


x1

4.



# 5.

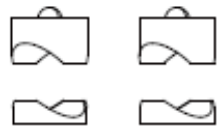


x1

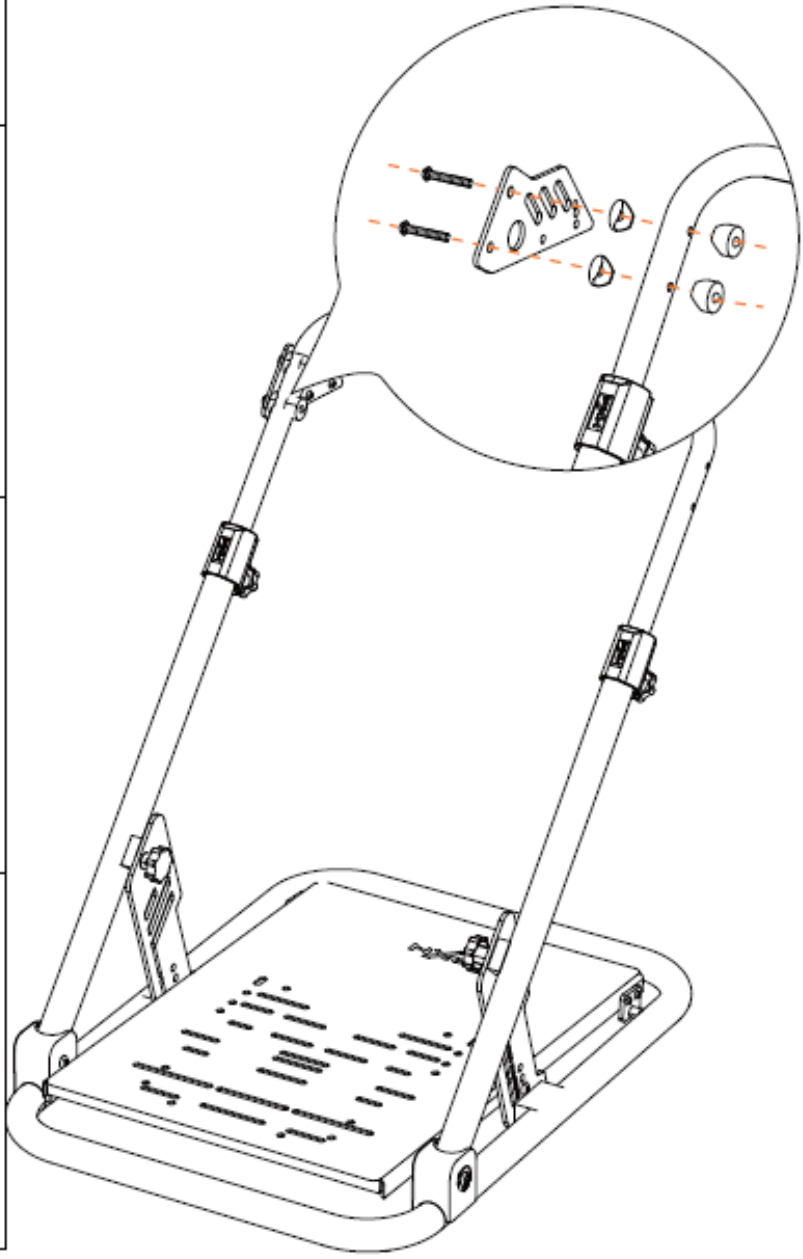
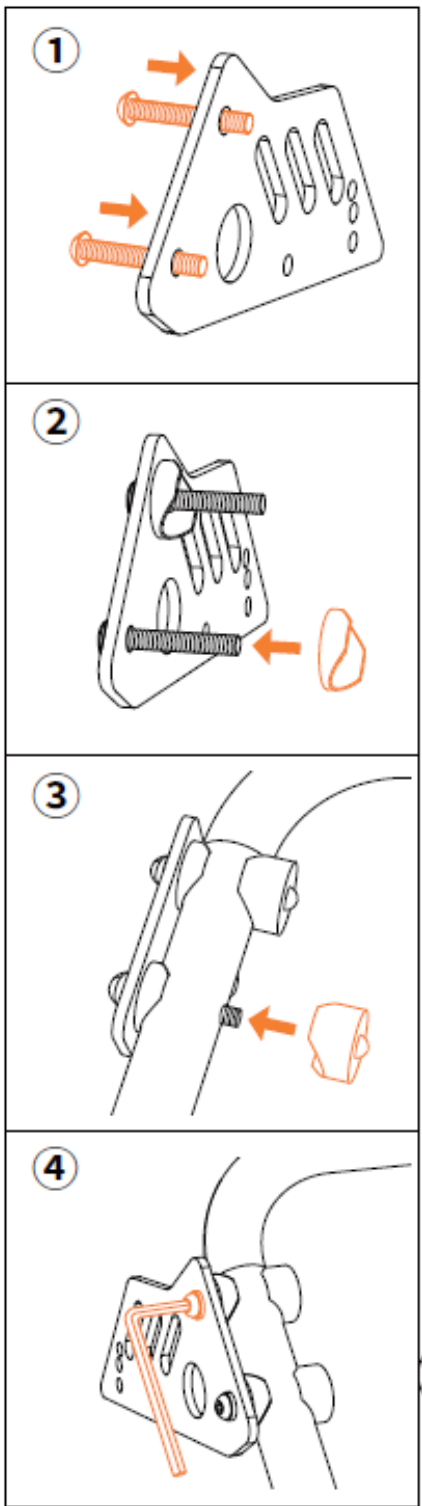


x2

TM6\*45mm

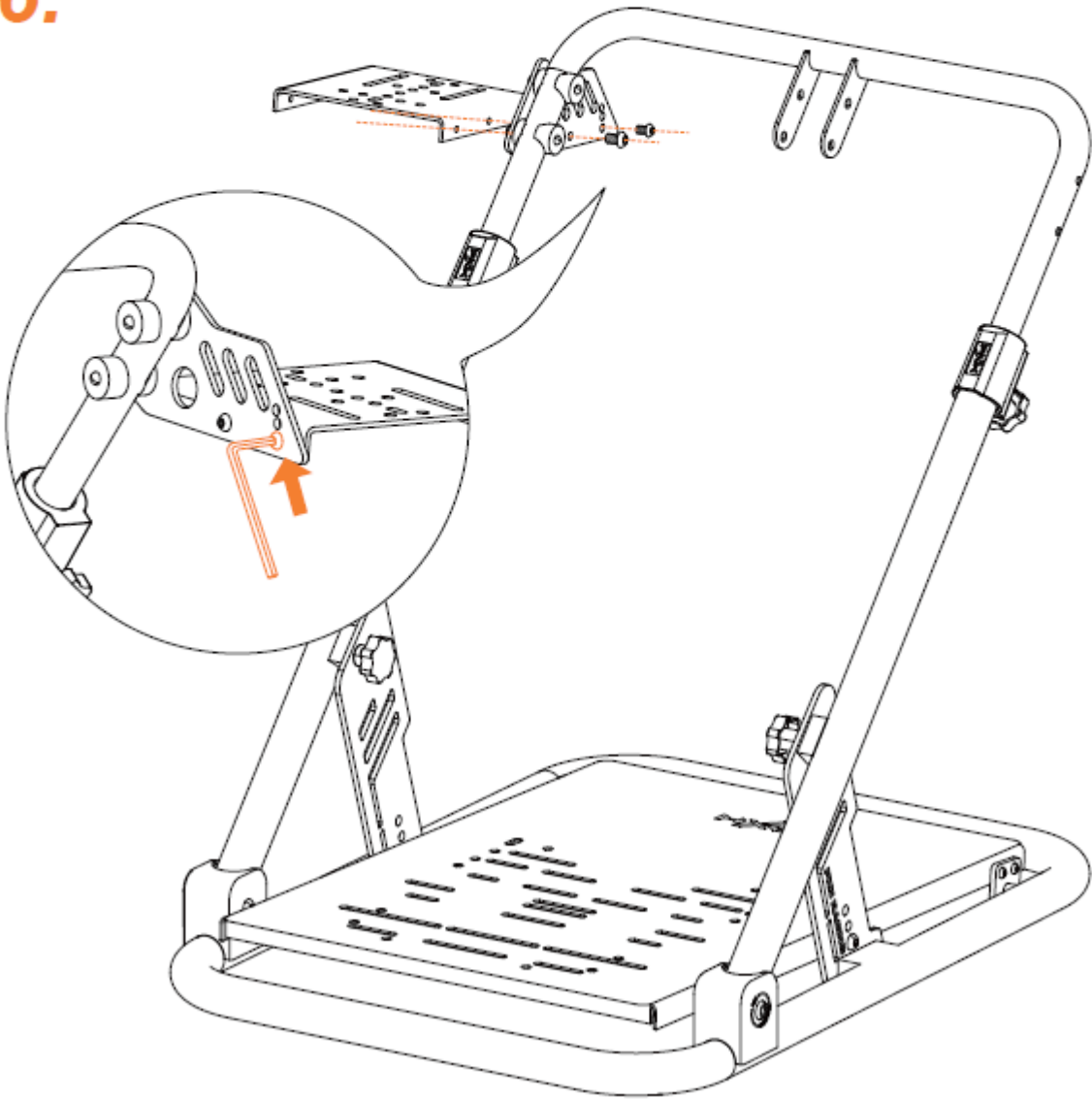


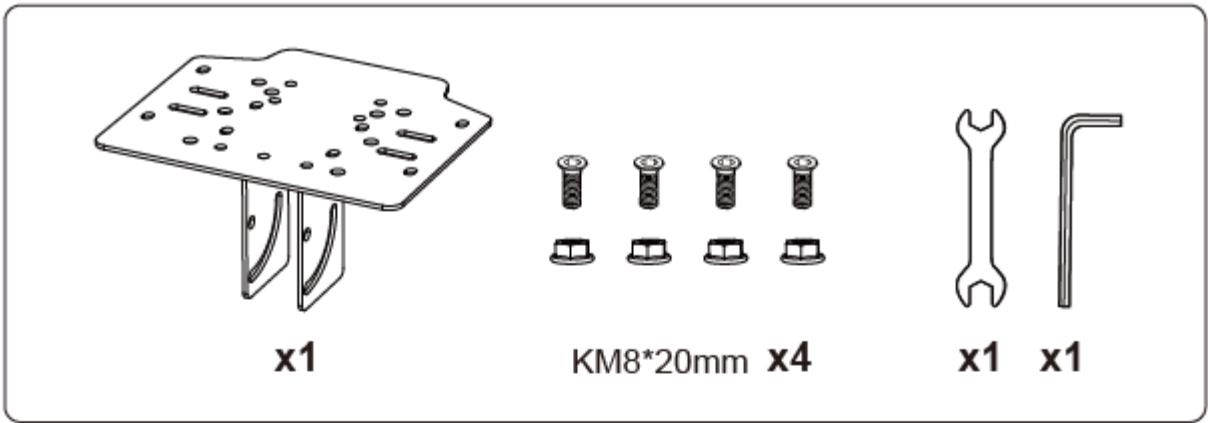
x4



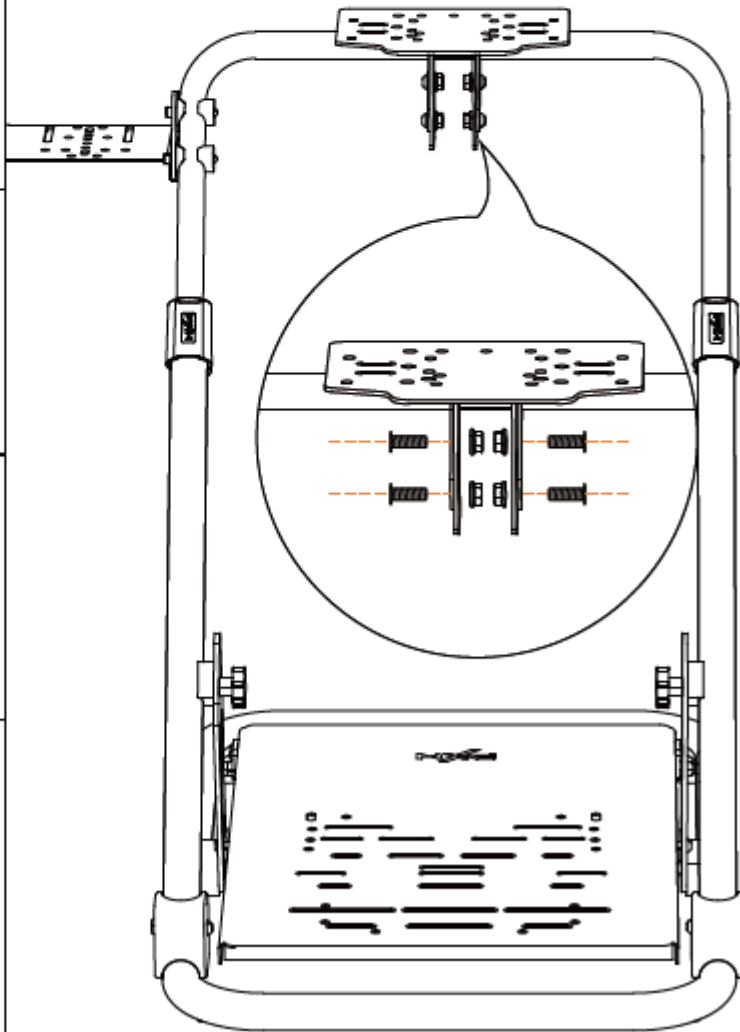
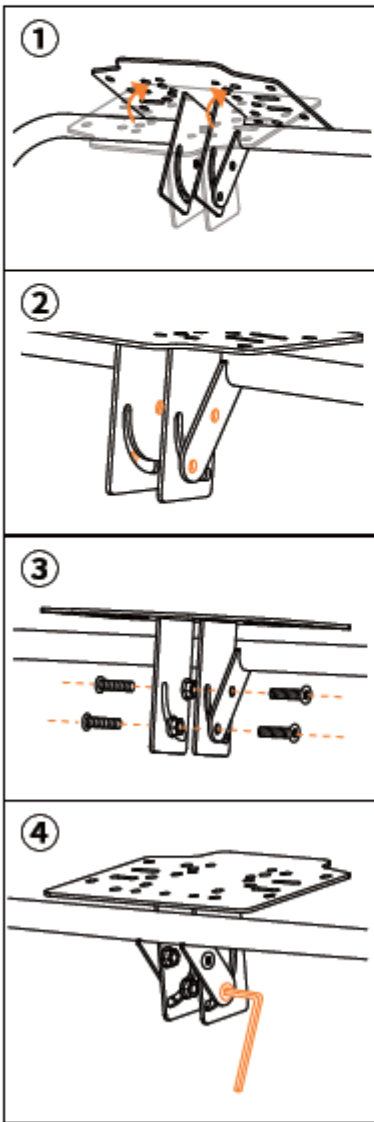


6.

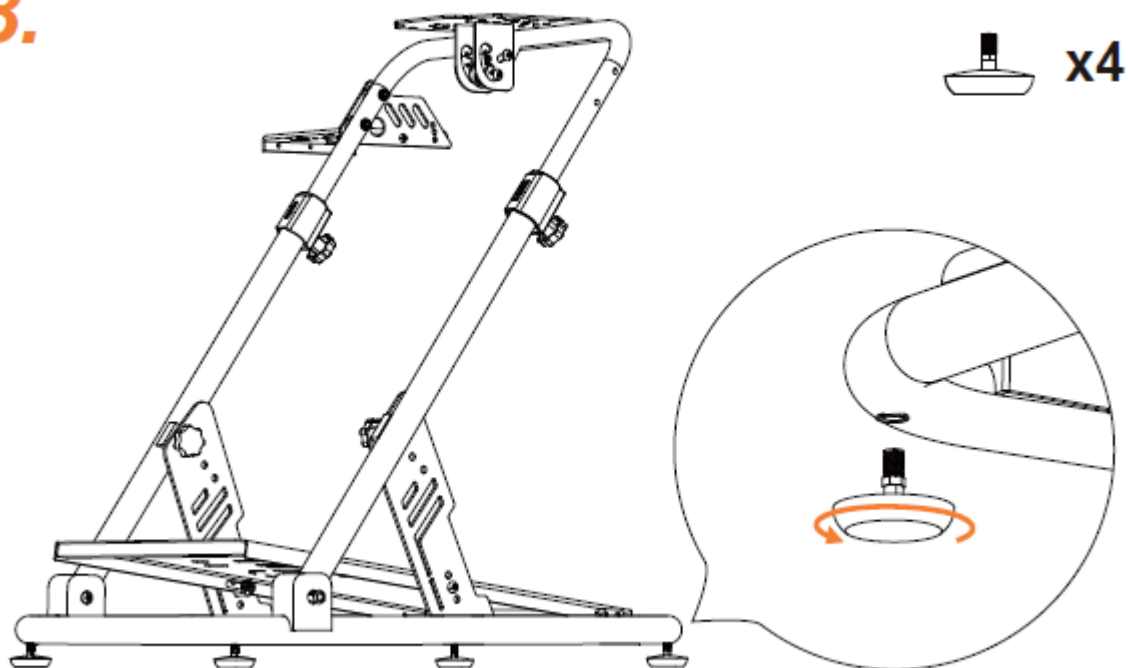




# 7.



8.



## Informácie o produkte

**Značka:** PXN

**Model:** A11

**Názov produktu:** Gaming Racing Wheel Folding Stand Výrobca  
: Shenzhen PXN Electronics Technology Co., Ltd.

**Krajina pôvodu:** Čína

### Technické špecifikácie

Parameter	Hodnota
Model	A11
Rozmery pri zložení	približne 56 × 82,5 × 13 cm
Rozložené rozmery	približne 72 × 79 × 80 cm
Rozmery obalu	približne 58 × 12 × 91 cm
Hmotnosť produktu	približne 14,2 kg
Prevádzková teplota	10 - 40 °C
Prevádzková vlhkosť	20–80 %

# Kontaktné údaje výrobcu

**Shenzhen PXN Electronics Technology Co., Ltd.**

Adresa: Budova 8, záhrada Zhongxi Xiangbinshan, komunita Fenghuanggang, ulica Xixiang, okres Baoan, Shenzhen,

Čína Web: [www.e-pxn.com](http://www.e-pxn.com) Email: [support@email.support@e-pxn.com](mailto:support@email.support@e-pxn.com)

**Zástupca EÚ**

**ELREP GmbH**

Unterlettenweg 1a85051 Ingolstadt, Nemecko+49 841 8809 7744eu.rep@elrep-gmbh.com

## Vyhlásenie FCC

Toto zariadenie je v súlade s časťou 15 pravidiel FCC. Prevádzka podlieha nasledujúcim podmienkam:

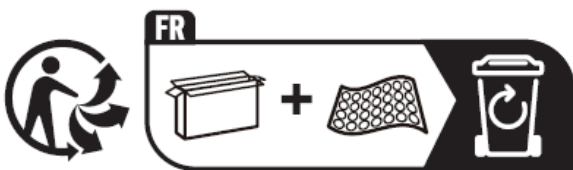
1. Zariadenie nemusí spôsobovať škodlivé rušenie.
2. Zariadenie musí akceptovať akékoľvek prijaté rušenie, vrátane rušenia, ktoré môže spôsobiť nežiaducu prevádzku.

Zariadenie bolo testované a spĺňa limity pre digitálne zariadenie triedy B v súlade s časťou 15 pravidiel FCC. Tieto limity sú navrhnuté tak, aby poskytovali primeranú ochranu pred škodlivým rušením v rezidenčných inštaláciách.

## Environmentálne informácie


Použité elektrické a elektronické zariadenia nesmú byť vyhadzované spolu s komunálnym odpadom. Odovzdajte ich na určené zberné miesta na recykláciu a ekologickú likvidáciu v súlade s miestnou legislatívou.

Produkt spĺňa príslušné požiadavky európskych smerníc týkajúcich sa bezpečnosti, ochrany zdravia a životného prostredia.



**MADE IN CHINA**

   : PXNgame

 **YouTube** : PXN Official

 **Discord** : PXN